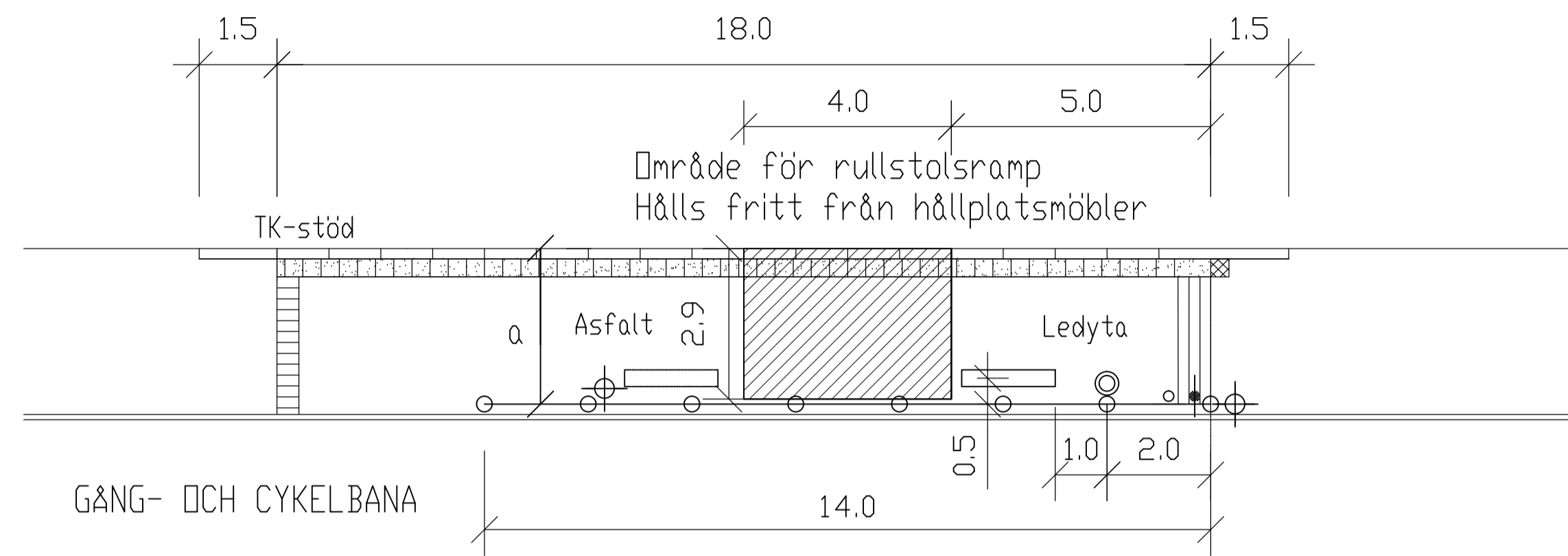


PLATTFORM OCH GÅNG- OCH CYKELBANA SEPARERADE

SKALA 1:200 vid A1



TECKENFÖRKLARING

- RÄCKE
- BÄNK MED ARM- OCH RYGGSTÖD
- PAPPERSKÖRG
- HÅLLPLATSPELARE
- HÅLLPLATTSSTOLPE
- BELYSNINGSSTOLPE
- TYP: MUNKSTEN 210x420x70 MM, SLÄTA NATUR
- LEDYTA, TYP: LEDMUNKEN 210x210x70 MM, NATUR
- VALYTA, TYP: MUNKSTEN 210x210x70 MM, SLÄTA NATUR
- TYP: MUNKSTEN 105x210x70 MM, OCKRA I FÖRBAND
- KONTRASTMARKERING, TYP: ST-ERIKS SUPERPLATTA, 350x350x65 MM, VIT SUPER
- HÅLLMÄRKE, TYP: ST-ERIKS SUPERPLATTA, 350x350x65 MM, GUL

HÄNVISNINGAR

TH:

- Val av kantstöd, [se 2C](#)
- Kantstöd typ TK, se ritning nr [363/93-4557](#)
- Dim av överbyggnad, se [2BF](#)
- Dim av plattform av marksten, [se 2BD, 2BE](#)
- Tvärfall, se [2BC3](#)
- Busshållplats platsgjuten markbetong, se ritning nr [363/93-4564](#)
- Handkappanpassning, [se 1HC](#)
- Vänthall typ JCDecaux, se ritning nr [363/93-3559](#)
- Hållplatspelare, se ritning nr [363/93-3560](#)
- Räcke, [se 2MB](#)
- Belysning, [se 2BG](#)

BREDDER BUSSHÅLLPLATS

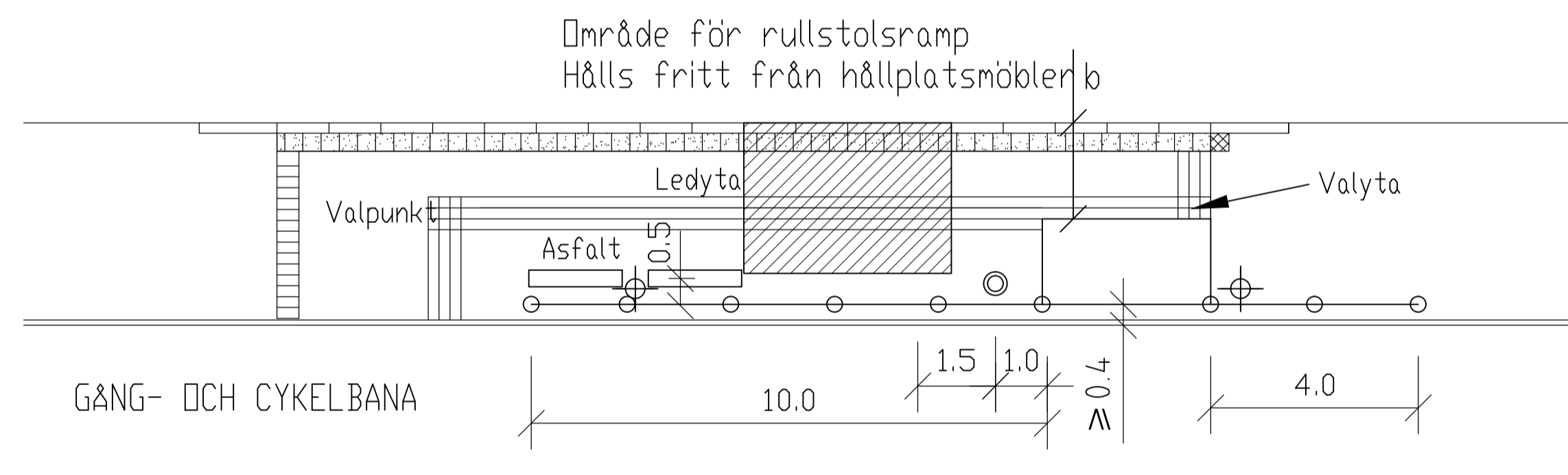
BREDD*	Standard	Min
a	3,0	2,40
b	1,85	1,5**

- * Vid ytskikt av marksten anpassa bredden till hela plattform.
- ** Detta mått används endast då utrymme är smalt. I dessa fall utgår ledstråk utmed vänthallens framkant.

PLATTFORM OCH GÅNG- OCH CYKELBANA SEPARERADE

Vänthall övriga

SKALA 1:200 vid A1



ANVISNINGAR

GEOMETRISK UTFORMNING

Vid brist på utrymme kan det bli nödvändigt att göra avsteg från minimimåtten. Eventuella avsteg skall godkännas av Trafikkontoret för varje enskilt fall.

MÖBLERING AV PLATTFORM (hållplatsutrustning)

Typ och placering av möbler skall ske i samråd med Trafikkontoret, se kontaklista TH 2AD1.

YTSKIKT

Ledytor/valytor skall ha kontrasterande färg gentemot angränsande ytor.

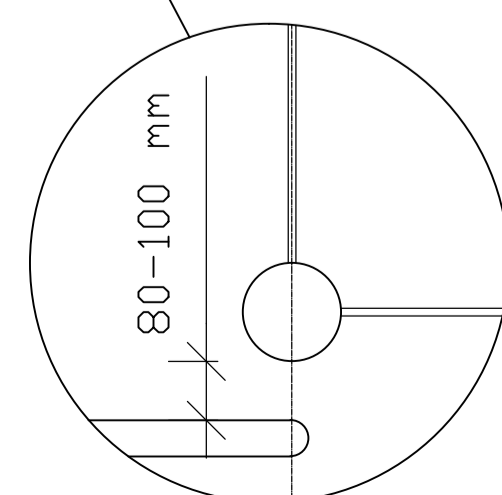
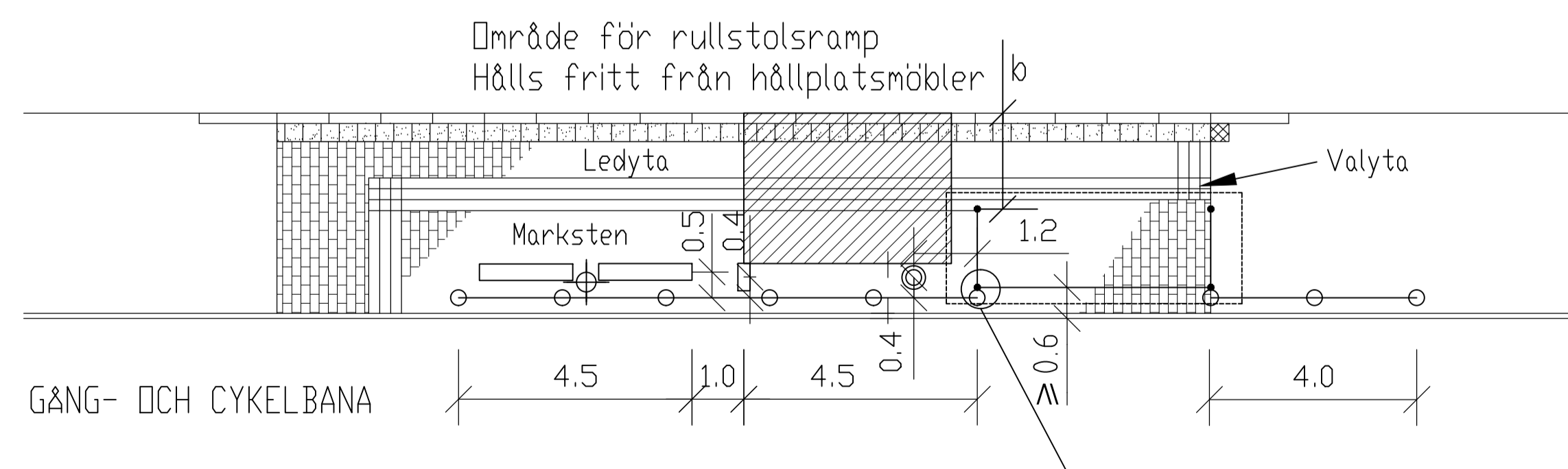
Ledytor utförs med bredd 0,63 m. Utrymmet mellan platttrad utmed plattform och ledyta skall vara $\geq 0,63$ m.

Val av ytskikt i plattformar bestäms i samråd med Trafikkontoret.

PLATTFORM OCH GÅNG- OCH CYKELBANA SEPARERADE

Vänthall typ JCDecaux

SKALA 1:200 vid A1



F	2013-01-28	Justerat text och hänvisning		FW
E	2011-02-01	Område för rullstolsramp hålls fritt från hållplatsmöbler. Ledstråk vid påstigning flyttat. Justering teckenförklaring.		J-I W
D	2007-02-01	Avstånd till papperkorg, bänk med arm- och ryggstöd		J-I W
C	2004-02-01	ALLMANT		J-I W
B	2003-02-01	ALLMANT		J-I W
A	2000-01-17	ALLMANT		J-I W
REV.	ANT.	REV. DATUM	REV. AVSER	VERKS REV. DAT. GODKÄND
UPPRATTAD FÖR				Göteborgs Stad Trafikkontoret
STANDARDRITNING				
Busshållplats				
Plattform och gc-bana separerade				
Utformning, möblering				
HANDLGGARE	VERIFIERAD	HAFT DEL		
KS		J-I W		
RITAD/DWG-FIL	KONSTR. AV	UPPDRAGSNUMMER		
-3592	KS			
GODKÄND GÖTEBORG	SKALA	OBJEKTSNR	RITNINGSNR	REV
99-11-03 Jan-Inge Wallin	1:100 vid A1		363/93-3592	F